

# Boletus Baltic



## Концевые фрезы



Фреза

### Назначение:

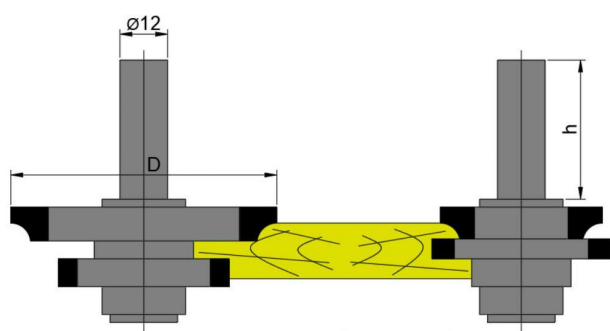
Комплект фрез предназначен для изготовления погонажных изделий.

### Комплектация

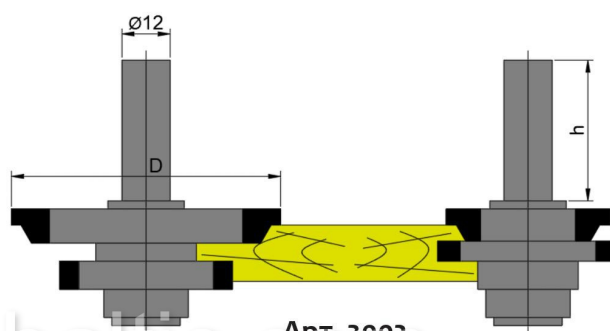
В базовую комплектацию входит четыре фрезы напаянных пластинами твердого сплава ВК-8.



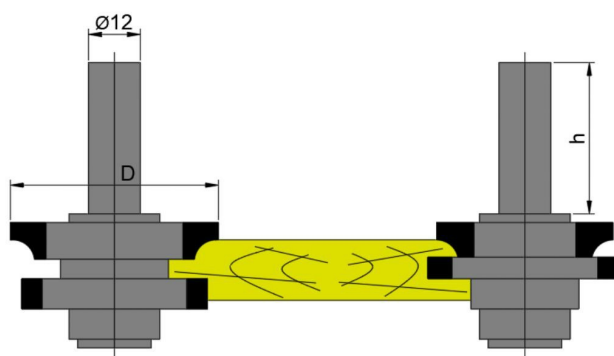
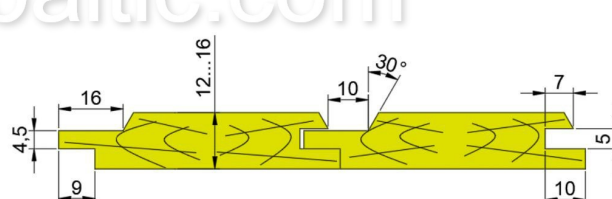
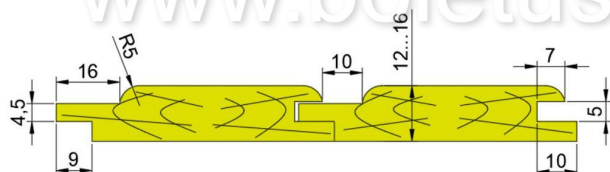
Фреза



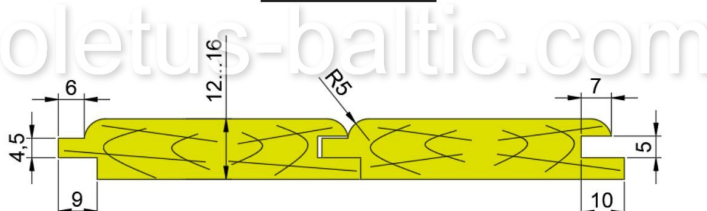
Арт. 3001



Арт. 3002



Арт. 3003



# Концевые фрезы



Фреза

## Назначение:

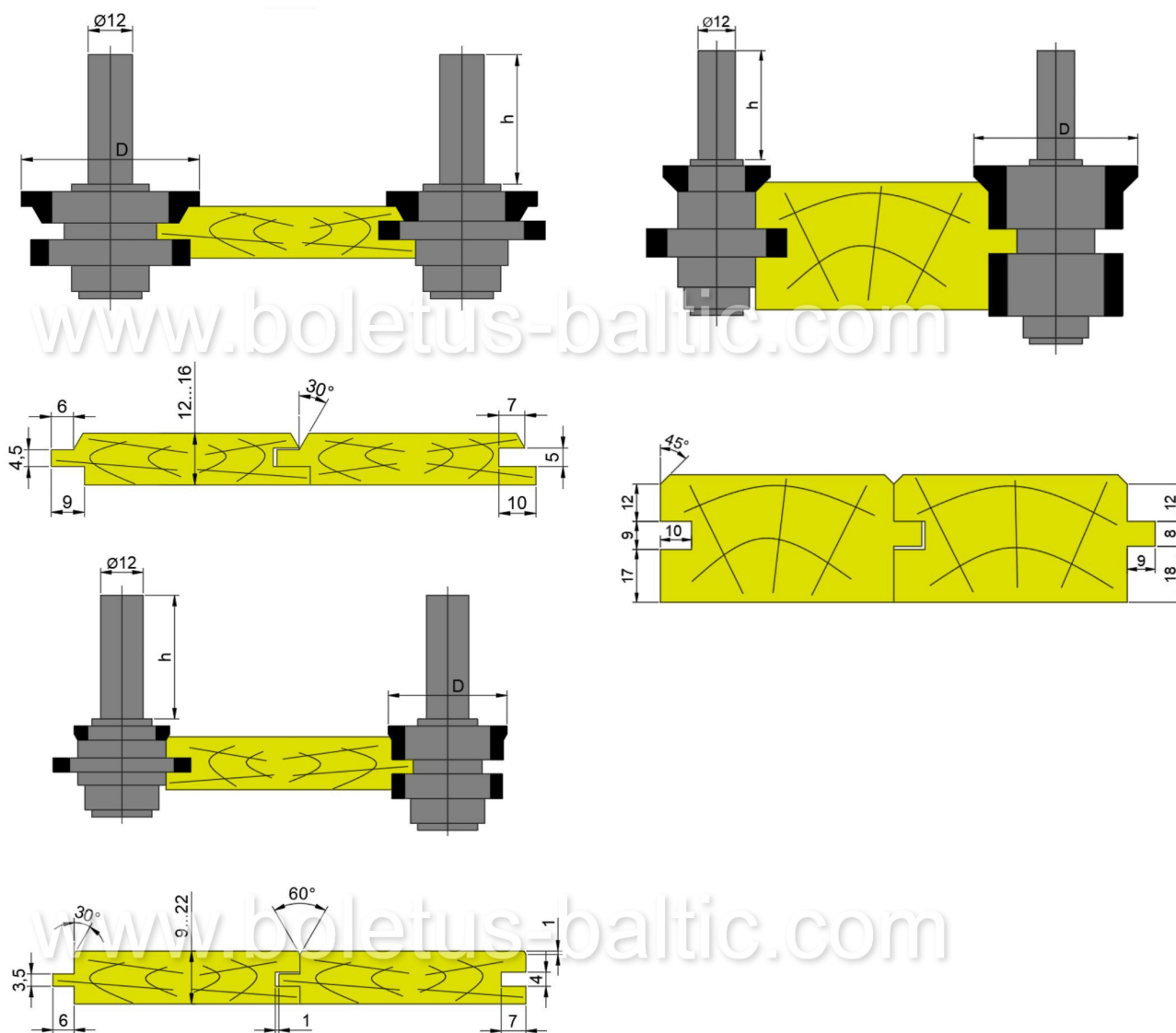
Комплект фрез предназначен для изготовления погонажных изделий.

## Комплектация

В базовую комплектацию входит по четыре фрезы напаянных пластинами твердого сплава ВК-8.



Фреза



## Концевые фрезы



Фреза

### Назначение:

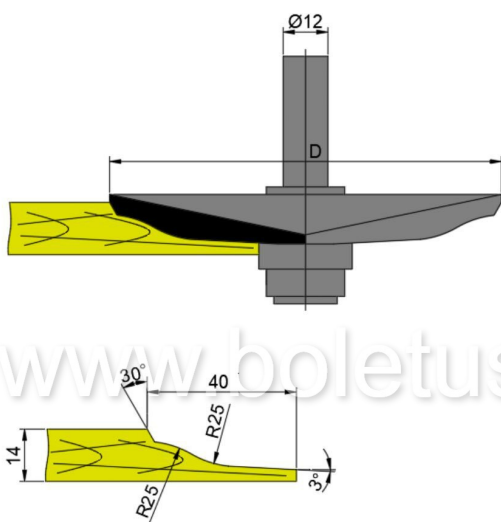
Комплекты концевых фрез предназначен для обработки мебельной филенки на ручных фрезерных машинах.

### Комплектация

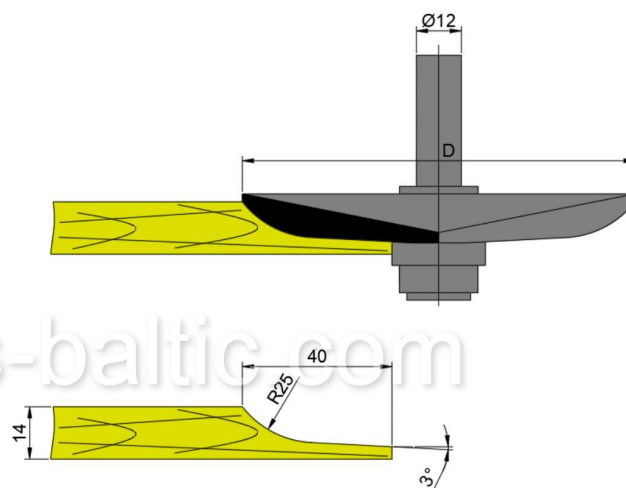
В комплект входит одна фреза напаянная пластинами твердого сплава ВК-8.



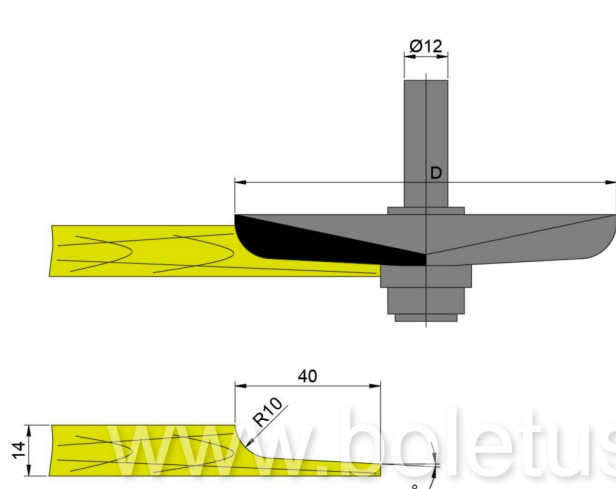
Фреза



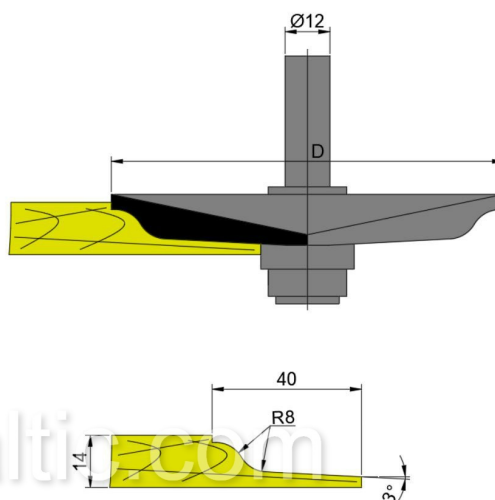
Арт. 3007



Арт. 3008



Арт. 3009



Арт. 3010

## Концевые фрезы



Фреза

### Назначение:

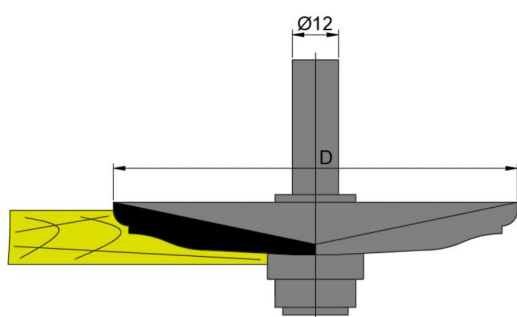
Комплекты концевых фрез предназначены для обработки мебельной фанеры на ручных фрезерных машинах.

### Комплектация

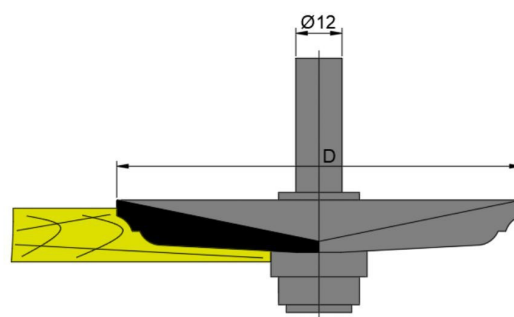
В комплект входит одна фреза напаянная пластинами твердого сплава ВК-8.



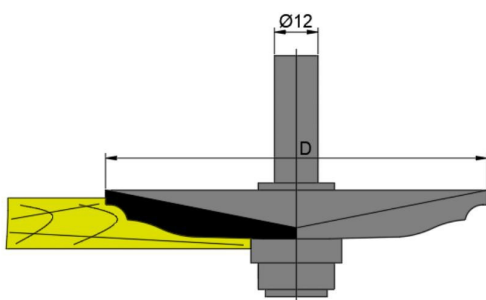
Фреза



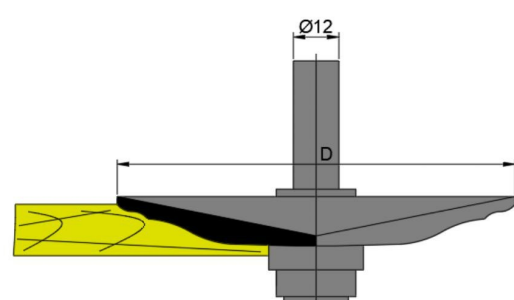
Арт. 3011



Арт. 3012



Арт. 3013



Арт. 3014

## Концевые фрезы



Фреза

### Назначение:

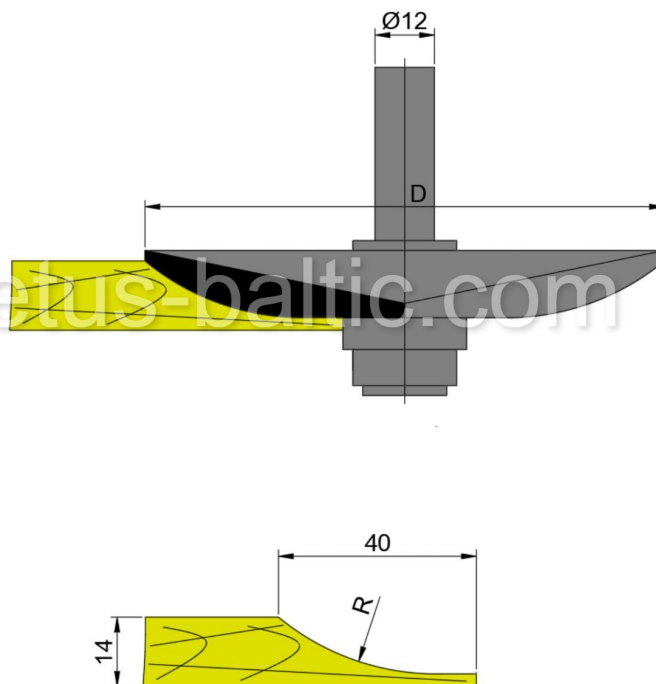
Комплекты концевых фрез предназначен для обработки мебельной фанеры на ручных фрезерных машинах.

### Комплектация

В комплект входит одна фреза напаянная пластинами твердого сплава ВК-8



Фреза



	R
3015	50
3016	75
3017	100

www.boletus-baltic.com

# Концевые фрезы



Фреза

## Назначение:

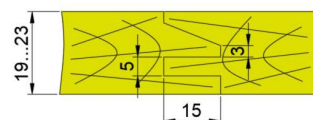
Комплекты концевых фрез предназначены для обработки мебельной обвязки на ручных фрезерных машинах.

## Комплектация

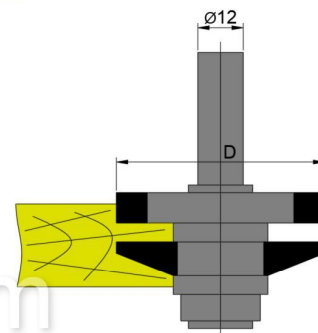
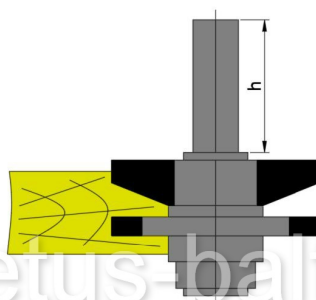
В комплект входит две фрезы напаянные пластинами твердого сплава ВК-8.



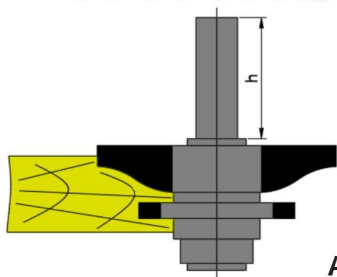
Фреза



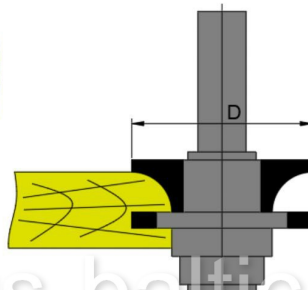
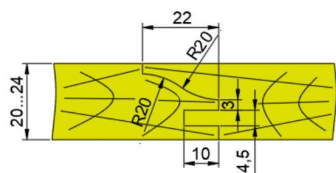
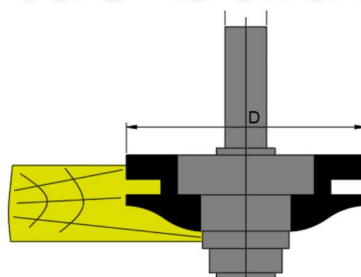
Арт. 3018



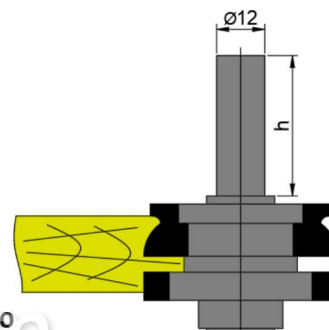
www.boletus-baltic.com



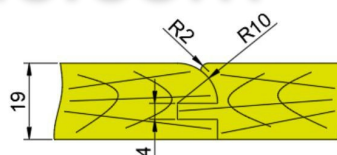
Арт. 3019



Арт. 3020



www.boletus-baltic.com



# Концевые фрезы



Фреза

## Назначение:

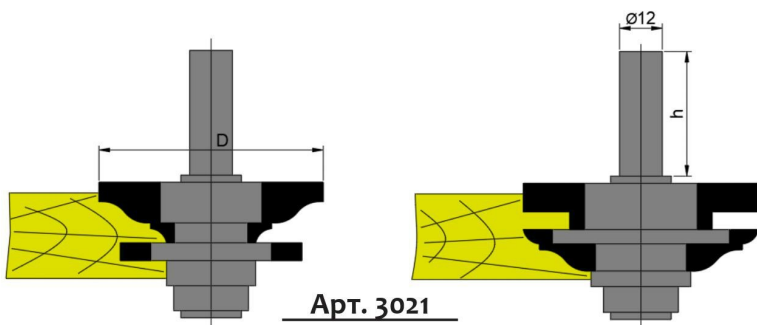
Комплекты концевых фрез предназначен для обработки мебельной обвязки на ручных фрезерных машинах.

## Комплектация

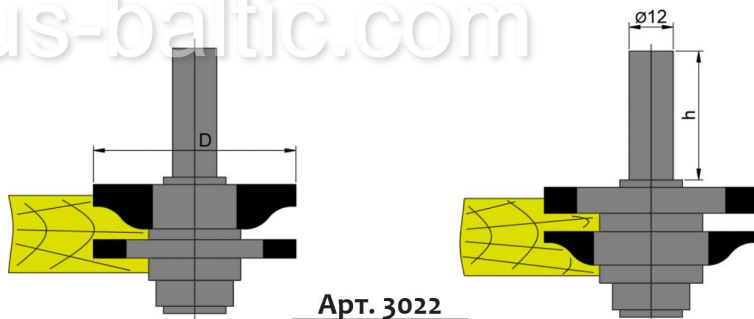
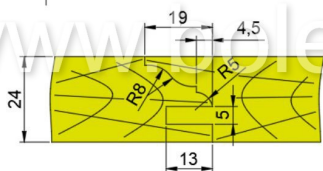
В комплект входит две фрезы напаянные пластинами твердого сплава ВК-8.



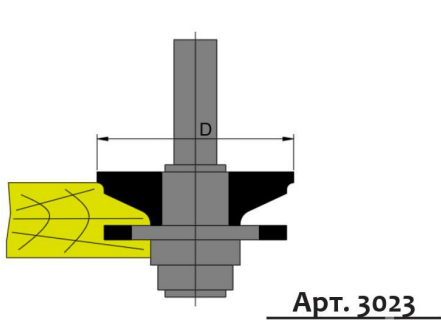
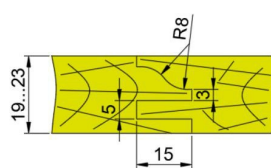
Фреза



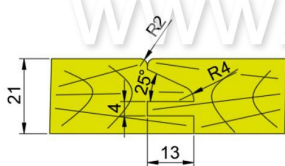
Арт. 3021



Арт. 3022



Арт. 3023





## Концевые фрезы



Фреза

### Назначение:

Комплект концевых фрез предназначен для изготовления одношипового сращивания изделий из древесины на ручных фрезерных машинах.

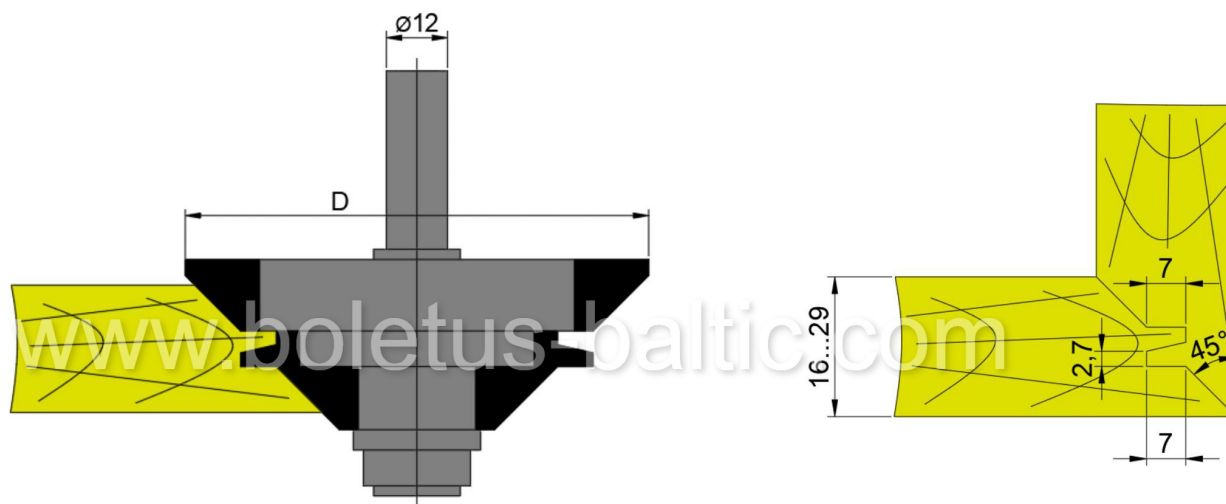
### Комплектация

В комплект входит одна фреза напаянная пластинами твердого сплава ВК-8.



Фреза

### Арт. 3025



Арт.№	D мм.	d мм.	h	Z	Количество фрез
3007-3017	101	12	14	2	1
3018	52	12	19...23	2	4
3019	66	12	20...24	2	4
3020	51	12	19	2	5
3021	60	12	24	2	6
3022	52	12	19...23	2	2
3023	54	12	21	2	4
3024	52	12	22	2	2
3001	54	12	16	2	4
3002	54	12	16	2	4
3003	42	12	16	2	4
3004	42	12	16	2	4
3005	48	12	41	2	4
3006	40	12	23	2	4

+ (371) 25554325 Aleksandr

SIA Boletus Baltic

[www.boletus-baltic.com](http://www.boletus-baltic.com)

Latvia, Riga

